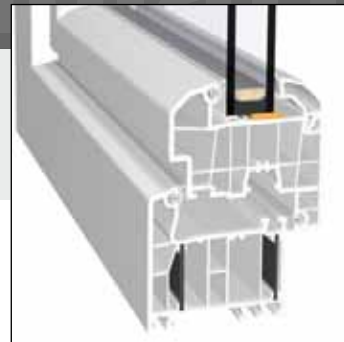
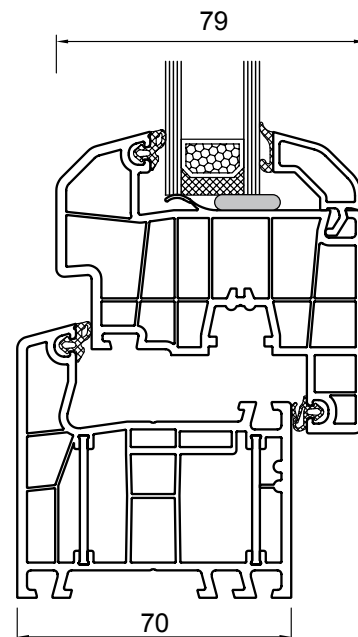
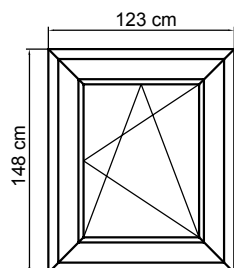


Standard-Kunststoff-Fenster 6-Kammer / halbflächenversetzt (hfv.) stahloser Rahmen / Scheibenverklebung „energeto“



- Materialien:** PVC-hart, Mehrkammer-Profil, Rahmen powderdur inside ohne Stahlaussteifung
Wärmeschutz-Isolierglas (Verglasung laut Tabelle U_g)
- Eigenschaften:** Luftdurchlässigkeit bis Klasse: 4 (DIN EN 12207)
Schlagregendichtheit bis Klasse: 9A (DIN EN 12208)
Widerstandsfähigkeit gegen Windlast bis Klasse: C5 (DIN EN 12210)
Schallschutz (bei Glasdicken 2 x 4 mm oder 3 x 4 mm) entspricht Isolierglaseinheit R_w = 30 dB. Daraus resultiert nach EN 14351-1: R_{w,P} = 33 dB (R_{w,R} = R_{w,P} - 2 dB)
P: Prüfwert; R: Rechenwert
- Wärmeschutz:** Die U_w -Wert Fenster (DIN EN ISO 10077-1) laut Tabelle
- Besonderheiten:** Durch den Einsatz von Schallschutzisolierglas (gemäß entsprechendem aluplast-Prüfzeugnis) kann ein R_{w,P} von 45 dB (R_{w,R} = R_{w,P} - 2 dB) erreicht werden.
P: Prüfwert; R: Rechenwert
- Systemgeber:** aluplast GmbH, Auf der Breit 2, D-76227 Karlsruhe

Referenzgröße: 1,23 m x 1,48 m

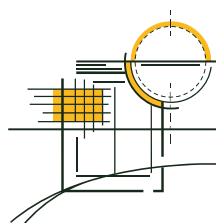


Zugrundeliegende Profil-Kombination

U_f-Wert kleiner gleich 1,2 W/m² K und U_w-Wert kleiner gleich 0,8 W/m² K: Fenster = hochwärmegedämmt / passivhaus-tauglich (PHT)

| U _f Rahmen Auf Basis der oberen Profilkombination [W/m ² K] | U _g Verglasung mit Standarddichtung ohne Glasfalzverbreiterung 10 - 41 mm DIN EN 673 ΔT (15°C) [W/m ² K] | U _w Fenster | |
|--|--|--|---|
| | | Isolierglas Randverbund Standard ψ (Psi) 0,07 [W/mK] DIN EN ISO 10077-1 CE-Kennzeichnung [W/m ² K] | Isolierglas Randverbund Warme Kante ψ (Psi) 0,04 [W/mK] DIN EN ISO 10077-1 CE-Kennzeichnung [W/m ² K] |
| 1,1 | 1,1 | 1,3 (1,27) | 1,2 (1,20) |
| | 1,0 | 1,2 (1,20) | 1,1 (1,13) |
| | 0,9 | 1,1 (1,14) | 1,1 (1,06) |
| | 0,8 | 1,1 (1,07) | 1,0 (1,0) |
| | 0,7 | 1,0 (1,0) | 0,93 |
| | 0,6 | 0,93 | 0,86 |
| | 0,5 | 0,87 | 0,79 |

Kunststoff Fenstersystem Aluplast. Technische Änderungen und Irrtümer vorbehalten!
Zeichnungen sind im Verhältnis gezeichnet, auf Grund verschiedener Ausdruckmöglichkeiten kein Maßstab.



**MEISSNER
FENSTERTECHNIK
GMBH**

Meissner Fenstertechnik GmbH
Gewerbegebiet 2
01689 Niederau / OT Ockrilla

Tel.: 0 35 21 72 05 0
Fax: 0 35 21 72 05 10
Mail: info@meissnerfenstertechnik.de

www.meissnerfenstertechnik.de