

Living 82 MD

flächenversetzt (fv)
Standard-Kunststoff-Fenster
7-Kammern



Alle Eckverbindungen der Elemente sind mit wwp-technologie geschweißt
wwp - die schönere und stabilere Eckverschweißung!

Für Sonderformen und Sonderbau nach techn. Prüfung .

Materialien: PVC-hart, Mehrkammer-Profil mit Stahlaussteifung, umlaufend mitschweißende EPDM-Funktionsdichtung, Passivhaustauglichkeit entsprechend ift-Richtlinie WA-15/2 Wärmeschutz-Isolierglas (Verglasung laut Tabelle Ug)

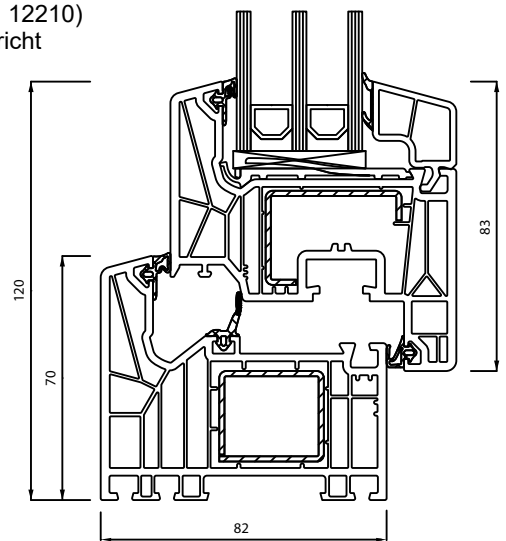
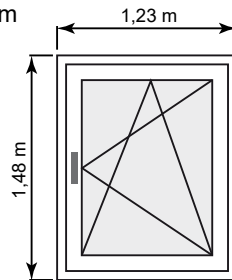
Eigenschaften: Luftdurchlässigkeit bis Klasse: 4 (DIN EN 12207)
Schlagregendichtheit bis Klasse: 9A (DIN EN 12208)
Widerstandsfähigkeit gegen Windlast bis Klasse: C3 (DIN EN 12210)
Schallschutz (bei Glasdicken 2 x 4 mm oder 3 x 4 mm) entspricht Isolierglaseinheit $R_w = 30$ dB. Daraus resultiert nach EN 14351-1: $R_{w,p} = 33$ dB ($R_{w,r} = R_{w,p} - 2$ dB)

Wärmeschutz: Die U_w -Wert Fenster (DIN EN ISO 10077-1) laut Tabelle

Besonderheiten: Durch den Einsatz von Schallschutzisolierglas (gemäß entsprechendem Schüco-Prüfzeugnis) kann ein $R_{w,p}$ von 47 dB ($R_{w,r} = R_{w,p} - 2$ dB) erreicht werden.

Systemgeber: Schüco Polymer Technologies KG, Selauer Str. 155, 06667 Weißenfels

Referenzgröße: 1,23 m x 1,48 m

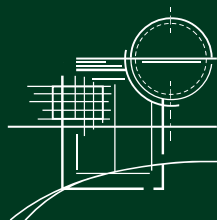


Zugrundeliegende Profil-Kombination

Uf-Wert kleiner gleich 1,2 W/m² K und Uw-Wert kleiner gleich 0,8 W/m² K:
Fenster = hochwärmegedämmt / passivhaus-tauglich (PHT)

U_f Rahmen	U_g Verglasung	U_w Fenster	
		Isolierglas Randverbund Standard	Isolierglas Randverbund Warme Kante
Auf Basis der oberen Profilkombination	mit Standarddichtung ohne Glasfalzverbreiterung bis 52 mm	Ψ (Psi) 0,07 [W/m ² K]	Ψ (Psi) 0,04 [W/m ² K]
[W/m ² K]	DIN EN 673 ΔT (15°C) [W/m ² K]	DIN EN ISO 10077-1 CE-Kennzeichnung [W/m ² K]	DIN EN ISO 10077-1 CE-Kennzeichnung [W/m ² K]
0,96	1,10	1,20	1,20
	1,00	1,20	1,10
	0,70	0,96	0,88
	0,60	0,89	0,82
	0,50	0,82	0,75

Kunststoff Fenstersystem Schüco. Technische Änderungen und Irrtümer vorbehalten!
Zeichnungen sind im Verhältnis gezeichnet, auf Grund verschiedener Ausdruckmöglichkeiten kein Maßstab.



**MEISSNER
FENSTERTECHNIK
GMBH**

wwp technologie

Meißner Fenstertechnik GmbH
Gewerbegebiet 2
01689 Nierderau / OT Ockrilla

Tel.: 0 35 21 72 05 0
Fax: 0 35 21 72 05 10
Mail: info@meissnerfenstertechnik.de

www.meissnerfenstertechnik.de

SCHÜCO
Partner